

DFME DAMEL S.A.	KARTA KATALOGOWA	K4-15-169
	SILNIKI INDUKCYJNE GÓRNICZE 2SGS 355L-8/4	WYDANIE 1
		STRONA 1/5



ZASTOSOWANIE

Silniki dwubiegowe typu **2SGS** wielkości mechanicznej 355 są przeznaczone do napędu maszyn i urządzeń górniczych, w szczególności przenośników taśmowych i zgrzeblowych.

Silniki mogą być stosowane w podziemnych częściach kopalń i instalacjach powierzchniowych tych kopalń, w których prawdopodobne jest wystąpienie zagrożenia wybuchem metanu i/lub pyłu węglowego.

Możliwa jest również eksploatacja silników w otoczeniu nie wymagającym wyposażenia przeciwybuchowego.

CECHY CHARAKTERYSTYCZNE SILNIKÓW

- Silniki indukcyjne 3-fazowe z wirnikiem klatkowym, z dwoma niezależnymi uzwojeniami: dla prędkości synchronicznej 750 obr/min – tzw „wolny bieg” (2p=8) i dla prędkości synchronicznej 1500 obr/min – tzw „szybki bieg” (2p=4).
- Budowa przeciwybuchowa z osłoną ognioszczelną „d” – cecha  I M2 Exd I, urządzenie grupy I kategorii M2 wg dyrektywy 94/9/WE.
- Stopień ochrony IP 55 wg PN-EN 60034-5:2004
- Silniki chłodzone wodą przepływająca przez kanały w kadłubie i połączony z nim szeregowo kanał tarczy łożyskowej P.
- Forma wykonania: wykonanie kołnierzone – IM 3001(B5); kołnierz FF740.
- Podstawowe wykonania napięciowe: 1000; 1140V – 50Hz
Po uzgodnieniu możliwe jest wykonanie silników na inne napięcie i częstotliwość 60Hz.
- Klasa izolacji: klasa H – wykonanie podstawowe, klasa H + wzmocniona izolacja zwojowa – wykonanie na zamówienie.
- Ochrona termiczna silników: czujniki bimetalowe rozwiernie NC lub pozystorowe PTC w uzwojeniu i węzłach łożyskowych – dwa identyczne obwody podstawowy i rezerwowy.
- Kontrola temperatury: rezystory termometryczne Pt100 w uzwojeniu i węzłach łożyskowych (wykonanie na zamówienie).
- Skrzynka zaciskowa dwuwłotowa, wyposażona w jeden lub dwa wpusty kablowe z uszczelkami gumowymi, dobranymi do średnic zewnętrznych przewodów, typu Wk3u/d .. prod. DAMEL (Karta Katalogowa K4-15-136),
- Silnik wyposażony w człon końcowy obwodu kontroli ciągłości przewodu ochronnego, montowany w skrzynce zaciskowej – wykonanie podstawowe: człon CK-0A 

Po uzgodnieniu możliwy jest montaż członu CK innego typu (np: dioda+opornik, odwrotna polaryzacja, itp.) prod. DAMEL (Karta Katalogowa K4-15-121)

- Zasilanie i rozruch: silniki są przeznaczone do zasilania z sieci energetycznej – rozruch przez bezpośrednie załączenie napięcia.
- Silniki przystosowane do pracy w klimacie umiarkowanym.
Po uzgodnieniu możliwe przystosowanie do pracy w klimacie tropikalnym TA lub TH.

ZGODNOŚĆ Z WYMAGANIAMI NORM

Silniki spełniają wymagania dyrektywy 94/9/WE (ATEX), norm europejskich zharmonizowanych oraz norm krajowych:

- normy dla urządzeń elektrycznych w przestrzeniach zagrożonych wybuchem:
 - EN 60079-0:2004 – odpowiednik polski PN-EN 60079-0:2004(U),
 - EN 60079-1:2004 – odpowiednik polski PN-EN 60079-1:2004(U),
 - EN 60079-7:2003 – odpowiednik polski PN-EN 60079-7:2004(U),
- normy dla maszyn elektrycznych wirujących:
 - EN 60034-1:2004 – odpowiednik polski PN-EN 60034-1:2005(U)
- normy krajowe dla silników indukcyjnych do maszyn górniczych:
 - PN G-38010:1997 (norma krajowa).

CERTYFIKATY

Silniki posiadają certyfikaty:

- certyfikat WE (ATEX) wydany przez notyfikowaną Stację Badawczą GIG KD BARBARA, ważny na obszarze Unii Europejskiej.

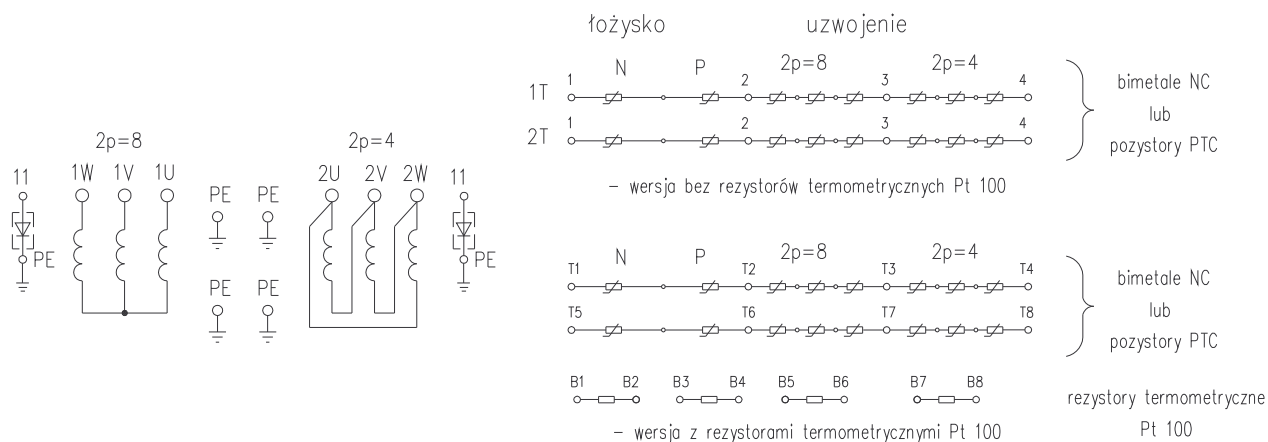
DFME DAMEL S.A.	KARTA KATALOGOWA	K4-15-169
	SILNIKI INDUKCYJNE GÓRNICZE 2SGS 355L-8/4	WYDANIE 1
		STRONA 2/5

DANE TECHNICZNE

Tabela 1

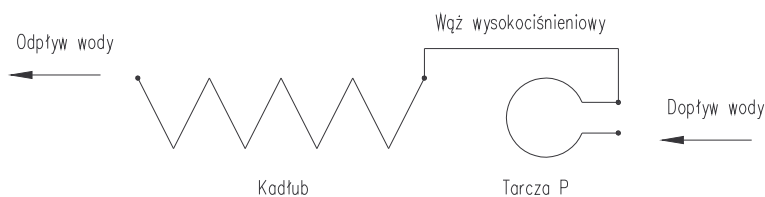
Parametry	2SGS 355L-8/4	
Moc znamionowa P_N [kW]	125/250	
Prąd przy napięciu znamionowym	I_N [A] 1000V	105/172
	I_N [A] 1140V	92/151
Współczynnik mocy $\cos\phi$	0,74/0,88	
Sprawność η [%]	93/95,5	
Prędkość obrotowa n [obr/min]	739/1485	
Moment znamionowy M_N [Nm]	1615/1608	
Krotność prądu rozruchowego I_K/I_N	5,1/6,8	
Krotność momentu rozruchowego M_K/M_N	2,7/2,5	
Krotność momentu krytycznego M_{max}/M_N	2,7/2,6	
Min. przepływ wody chłodzącej [dm ³ /min]	12	
Rodzaj pracy	S1; S4-60%, 75c/h, $J_{ext}/J_M=0,6$	
Moment bezwładności wirnika J_M kgm ²	13	
Masa silnika (wykonanie kołnierkowe) kg	2400	

1. Parametry silnika: prąd znamionowy, sprawność, współczynnik mocy, prędkość obrotowa i moment znamionowy odnoszą się do obciążenia znamionowego przy znamionowych warunkach zasilania – 50Hz.
2. Krotności prądu rozruchowego, momentu rozruchowego i momentu krytycznego odnoszą się do bezpośredniego włączenia silnika do sieci zasilającej.
3. J_{ext} – moment bezwładności obciążenia silnika sprowadzony do osi wału



Rys. 1 Schemat połączeń silnika

– uzwojenie, zaciski ochronne, ochrona termiczna.



Rys. 2 Schemat układu chłodzenia

DFME DAMEL S.A.	KARTA KATALOGOWA	K4-15-169
	SILNIKI INDUKCYJNE GÓRNICZE	WYDANIE 1
	2SGS 355L-8/4	STRONA 3/5

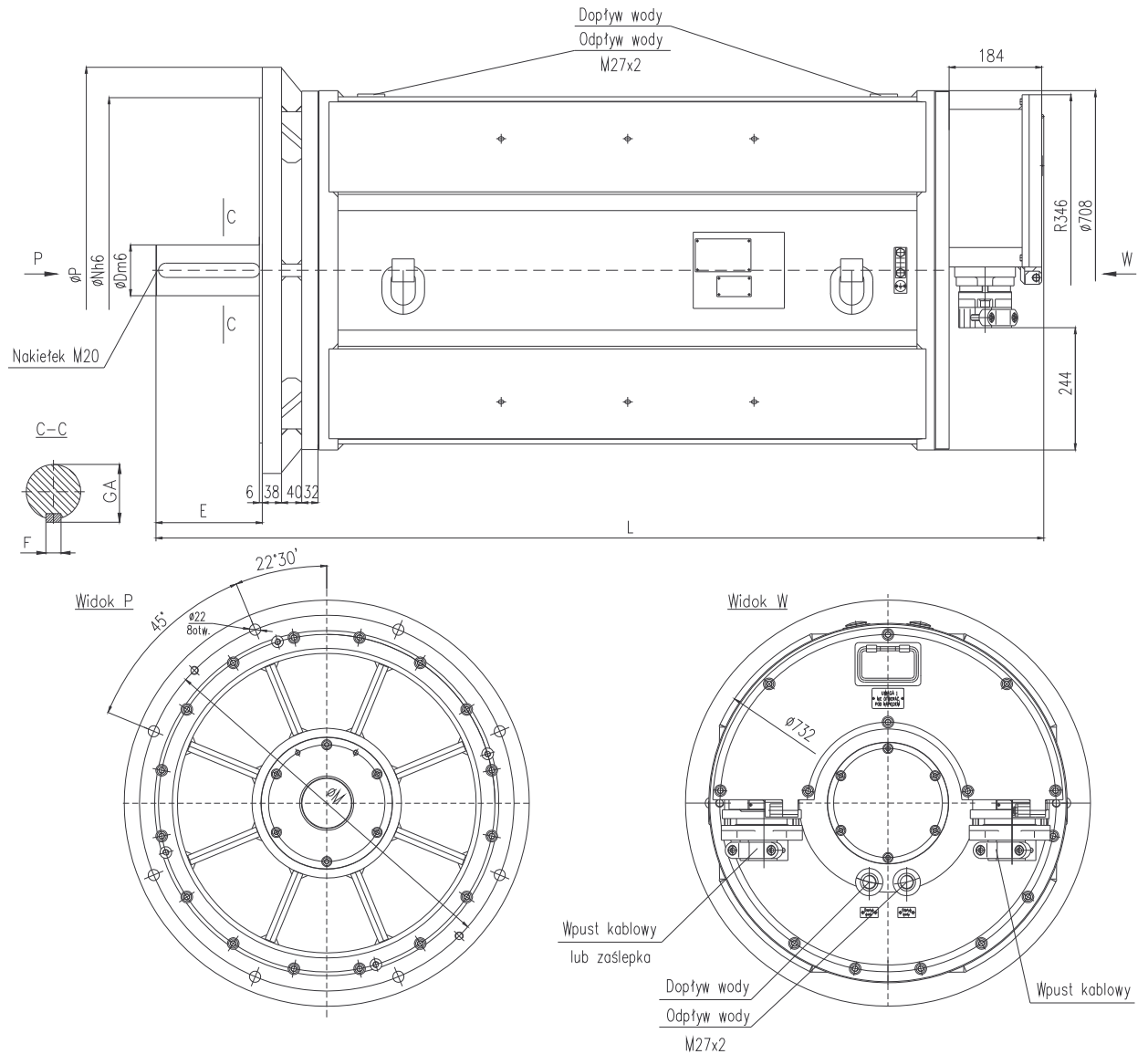


Tabela 2

Typ silnika	P [kW]	Forma wykonania	Wał silnika				Kotnierz				L	Wpusty kablowe (wyk. podst.)	Schemat układu chłodzenia
			Dm6	E	F	GA	wg PN-IEC 72-1	øM	øNh6	øP			
2SGS 355L-8/4	125/ 250	IM 3001	100	210	28	106	FF740	740	680	800	1594	Wk3u/d80-41-46 Wk3u/d80-52-57	wg rys.2

Rys. 3 Wymiary montażowe i gabarytowe silników.

DFME DAMEL S.A.	KARTA KATALOGOWA	K4-15-169
	SILNIKI INDUKCYJNE GÓRNICZE 2SGS 355L-8/4	WYDANIE 1
		STRONA 4/5

WARUNKI ZASTOSOWANIA I EKSPLOATACJI

- Temperatura otoczenia 0÷40°C
- Wilgotność względna w temperaturze 35°C 97÷100%
- Wysokość nad poziomem morza ≤ 1000m
- Stopień agresywności korozyjnej C wg PN-71/H-04651
- Dopuszczalne nachylenie osi wału do poziomu < 30°C
- Parametry wody chłodzonej na wlocie układu chłodzenia
 - temperatura maksymalna + 30°C
 - maksymalne ciśnienie statyczne 3MPa
- Napięcie zasilania (0,95÷1,05)U_N
- Przyłącze elektryczne

Podłączenie zasilania – przewód oponowy górniczy o izolacji i oponie gumowej, wielożyłowy, ekranowany na napięcie 0,6/1kV, o przekroju żył dobranym do warunków eksploatacji.

Podłączenie obwodów czujników temperatury oraz elementów termometrycznych kontroli temperatury – żyły pomocnicze zasilającego przewodu oponowego, lub przewód oponowy wielożyłowy (sterowniczy), o przekroju żył do 4mm².

Przy podłączeniu silnika jednym przewodem drugi otwór wlotowy skrzynki zaciskowej jest zaślepiony ognioszczelnie zaślepką Zk3u.
- Wprowadzenie przewodów oponowych do skrzynki zaciskowej przez wpusty kablowe dobrane do ich średnicy zewnętrznej wg tabeli 3.

Tabela 3

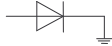
Typ wpustu	Przewód	Zakres średnic przewodów dla wpustów kablowych								
Wk3u/d80	Zasilający	40÷44	41÷46	44÷49	48÷53	52÷57				
Wk3u/d100		55÷61	59÷65	62÷68	68÷74					
Wk3u/d47	Sterowniczy	19÷21	20÷24	22÷26						

W przypadku nie określenia przez zamawiającego typu wpustu kablowego (średnicy zewnętrznej przewodu), silnik jest dostarczony z wpustem kablowym i zaślepką wg tabeli 2.

OFERTA DOSTAW SILNIKÓW

Producent oferuje silniki w wykonaniu podstawowym oraz w opcjach wykonanych na zamówienie odbiorcy (dodatkowe, zróżnicowane wyposażenie).

Tabela 4

1	Cechy konstrukcyjne silnia	2	Wykonanie podstawowe	3	Wykonanie na zamówienie
	napięcie znamionowe		1000; 1140V		inne napięcie
	częstotliwość		50Hz		60Hz
	forma wykonania		kołnierzowa IM 3001(B5)		–
	klasa izolacji		H		H + wzmocniona izolacja zwojowa
	ochrona termiczna – rodzaj czujników		bimetalowe rozwiernie NC		pozystorowe PTC
	kontrola temperatury – elementy termometryczne		–		rezystory termometryczne Pt100
	wpusty kablowe		dwa wpusty Wk3u/d80... -p. tabela 2		jeden lub dwa wpusty kablowe Wk3u - p. tabela 3, lub złącze przewodowe
	człon końcowy obwodu kontroli		CK-0A 		CK ... wskazany przez zamawiającego (wg karty katalogowej K4-15-121)
	wykonanie klimatyczne		dla klimatu umiarkowanego		dla klimatu tropikalnego TH lub TA
	inne cechy konstrukcyjne niż wymienione powyżej		–		wg uzgodnień, może wymagać akceptacji jednostki certyfikującej wyrób

Do dostarczanych silników producent dołącza:

- instrukcję obsługi,
- deklarację zgodności WE

DFME DAMEL S.A.	KARTA KATALOGOWA	K4-15-169
	SILNIKI INDUKCYJNE GÓRNICZE 2SGS 355L-8/4	WYDANIE 1
		STRONA 5/5

SPOSÓB ZAMAWIANIA

W zamówieniu kierowanym na adres producenta podany poniżej, należy podać:

- typ silnika, moc
- napięcie znamionowe i częstotliwość
- wykonanie silnika: podstawowe – patrz tabela 4 kolumna 2 lub wykonanie na zamówienie, dla którego należy określić wymagane wyposażenie i cechy konstrukcyjne wg tabeli 4 kolumna 3.

Przy zamówieniu zaleca się wypełnienie ankiety, „Zestawienie danych technicznych silnika ...” – dostępna na stronach internetowych i w Dziale Marketingu DFME DAMEL.

Producent oferuje dodatkowo:

- serwis gwarancyjny i pogwarancyjny silników
- dostawę części zamiennych,
- przeszkolenie pracowników w zakresie prawidłowego użytkowania i konserwacji silnika.

Producent zastrzega sobie prawo wprowadzenia do silników zmian wynikłych z postępu technicznego.

Dąbrowska Fabryka Maszyn Elektrycznych DAMEL S. A.
Aleja Józefa Piłsudskiego 2, 41-300 Dąbrowa Górnicza, POLSKA, tel: (32) 262-32-30 do 39
Faks (32) 264-34-26, 264-10-12, http: www.damel.com.pl, email: office@damel.com.pl